

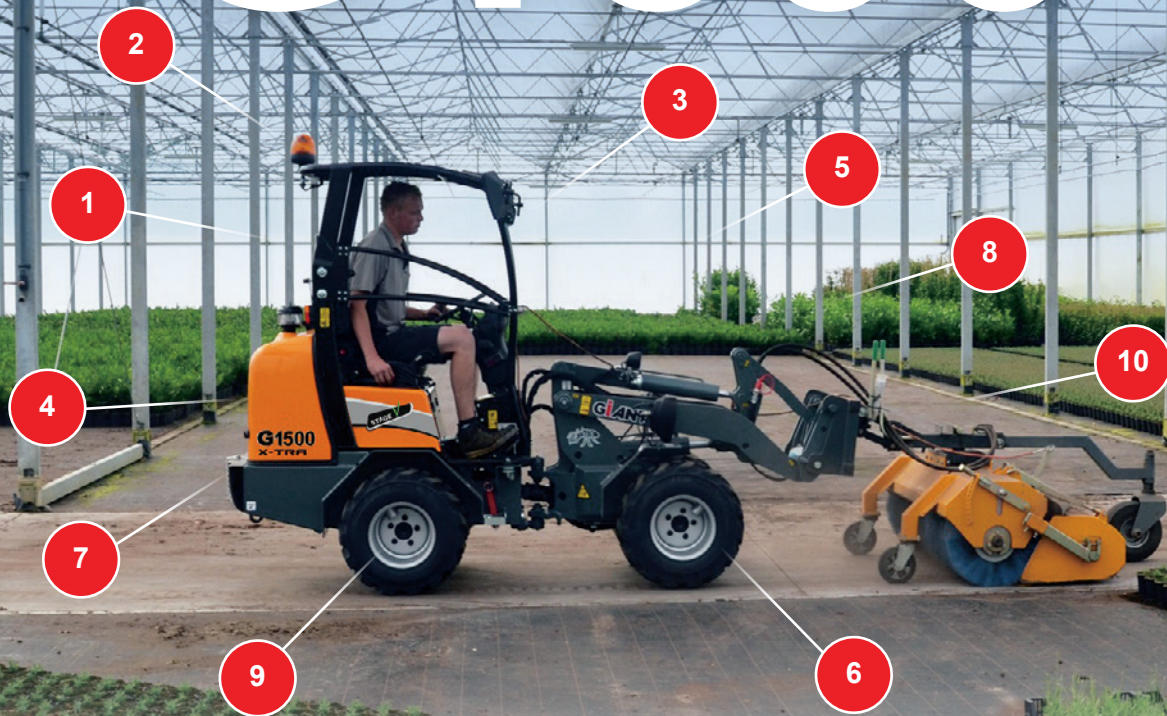


**GIANT**<sup>®</sup>  
BY TOBROCO



COMPACT DESIGN  
BIG IN PERFORMANCE

# G1500



## STARKE QUALITÄTEN

- 1. KOMFORTABLES ARBEITEN**  
Eine geräumige und ergonomische Arbeitsumgebung.
- 2. SICHERES ARBEITEN**  
Die Kabine und das Sicherheitsdach sind nach internationalem ROPS/FOPS-Standard zertifiziert.
- 3. WARTUNG**  
Die täglichen Überprüfungen und Wartungsarbeiten können schnell und sicher ausgeführt werden, da die Wartungspunkte leicht zugänglich sind.
- 4. STARKE LEISTUNG**  
Der neue 3-Zylinder-Motor von Kubota (ohne DOC und DPF) sorgt für starke Leistung.
- 5. KOMPAKTES DESIGN**  
Die kompakten Abmessungen der G1500-Modelle sorgen dafür, dass diese in beengten Verhältnissen arbeiten können.
- 6. MANÖVRIERBARKEIT UND STABILITÄT**  
Das Knick- und Pendelsystem sorgt für eine hohe Manövrierfähigkeit und Stabilität.
- 7. PRODUKTIVITÄT**  
Vier starke Radmotoren sorgen für ein Maximum an Grip, hohe Zugkraft und geschmeidige Bewegungen in jeder Situation.
- 8. HYDRAULIK**  
Standardmäßig mit 3. Hydraulikkreislauf (doppeltwirkend) mechanisch bedient. Kann leicht mit zusätzlichen Hydraulikfunktionen und einer elektrisch schaltbaren Tandempumpe erweitert werden.
- 9. GESCHWINDIGKEIT**  
0-12 km/h (0-19 km/h oder HD-Antrieb ist optional).
- 10. AUSWAHL DER PASSENDEN MASCHINE**  
Abhängig von Ihrer Arbeit wählen Sie eine Standard- oder X-TRA-Version mit den richtigen Optionen.

**TECHNISCHE DATEN**

TYPE	G1500	G1500 X-TRA
Betriebsgewicht <sup>1</sup>	1.480 kg	1.525 kg
Hubkraft	1.100 kg	1.400 kg
Kipplast <sup>2</sup>	1.040 kg	1.500 kg
<b>ABMESSUNGEN UND FAHRGESCHWINDIGKEIT</b>		
Hubhöhe <sup>2</sup>	2.558 mm	2.067 mm
Gesamtlänge ohne Schaufel	2.669 mm	2.718 mm
Durchfahrthöhe <sup>3</sup>	2.230 mm	2.230 mm
Breite auf Serienbereifung	890 mm	1.100 mm
Standardbereifung	7.00x12 AS	26x12.00-12 AS
Fahrgeschwindigkeit	0-12 km/h (0-19 km/h oder HD-Antrieb ist optional)	
<b>MOTOR</b>		
	Kubota D1105 (STUFE V)	
Zylinder	3	3
Motorleistung	26 PS / 19 kW	26 PS / 19 kW
Motortyp	Diesel	Diesel
Kraftstofftankinhalt	25 l	21 l
Hydrauliköltankinhalt	46 l	46 l
<b>ANTRIEB</b>		
Fahrtrieb	Hydrostatischer Allradantrieb	
Getriebe	Automotive Steuerung	
Differential	Elektrisch einschaltbare Längssperre	
Achsen	4 Schwere Poclain Radmotoren	
Zugkraft	9300 N	
Fahrhydraulik	84 l/min (300 bar)	84 l/min (350 bar)
Arbeitshydraulik	42 l/min (170 bar)	42 l/min (170 bar)
Handbremse	Hydraulische Lamellenbremse	

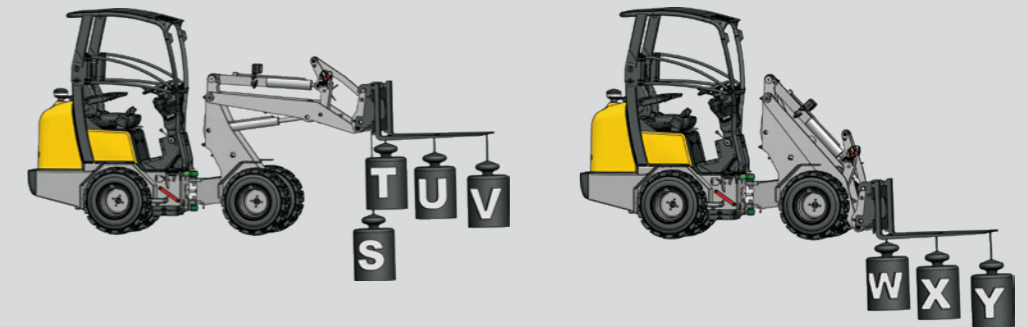
**STANDARD AUSFÜHRUNG**

	Std	Std
GIANT Standard Schnellwechselsystem mit hydraulischer Verriegelung	Std	Std
3. Hydraulikkreislauf (doppeltwirkend) mechanisch bedient	Std	Std
Schwimmstellung für Hubzylinder	Std	Std
ROPS / FOPS Fahrerschutzdach inkl. Sicherheitstüren links und rechts	Std	Std
Verstellbarer Komfortsitz mit Sicherheitsgurt und Armlehne	Std	Std
Batterie Hauptschalter	Std	Std
Zugmaul hinten	Std	Std
Arbeitsscheinwerfer (Halogen) vorne, am Hubarm	Std	Std
Zyklonvorfilter	Std	Std
Ölkühler	Std	Std

<sup>1</sup> Gemessen mit Standardausführung und Erdbauschaufel  
<sup>2</sup> Gemessen im Drehpunkt, Maschine gerade, mit Standardbereifung  
<sup>3</sup> Gemessen auf Standardbereifung und Fahrerschutzdach

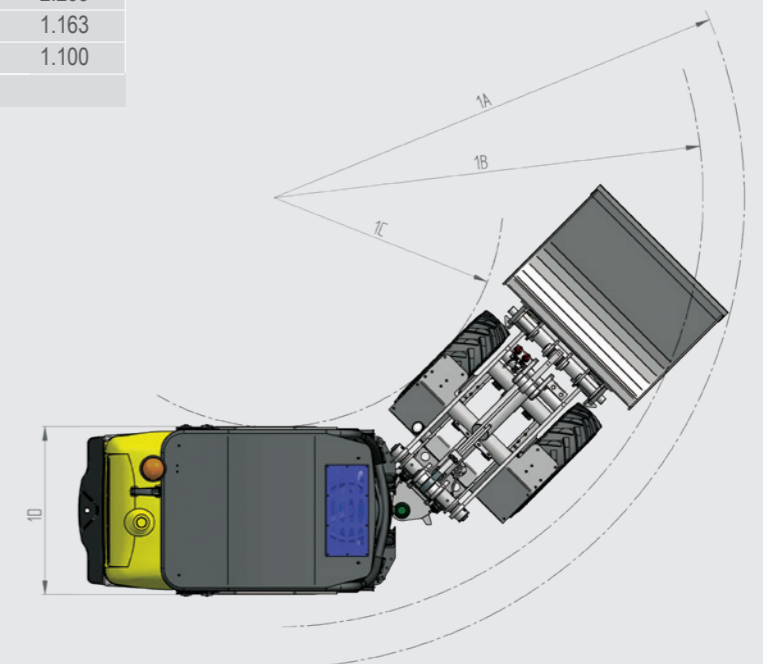
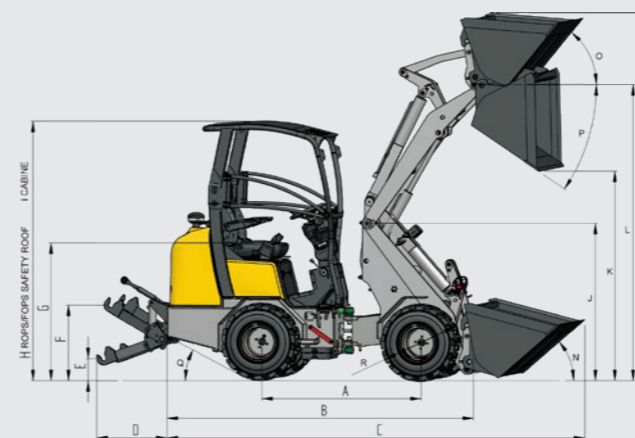
**KIPPLASTEN**

	G1500	G1500 X-TRA
S	1.040 kg	1.500 kg
T	799 kg	1.100 kg
U	580 kg	750 kg
V	430 kg	550 kg
W	1.376 kg	1.500 kg
X	833 kg	900 kg
Y	597 kg	650 kg



**ABMESSUNGEN**

	Einheit	G1500	G1500 X-TRA
A Radstand	mm	1.368	1.419
B Gesamtlänge	mm	2.669	2.718
C Gesamtlänge mit Schaufel	mm	3.360	3.389
D Länge der 3-Punkt Anhängerkupplung	mm	622	622
E Kupplung in niedrigster Position	mm	74	74
F Kupplung in höchster Position	mm	737	737
G Sitzhöhe	mm	1.136	1.136
H Höhe mit Fahrerschutzdach	mm	2.230	2.230
I Höhe mit Kabine	mm	2.230	2.230
J Höhe Vorderwagen	mm	1.550	1.148
K Ausschütthöhe	mm	1.827	1.360
L Überladehöhe	mm	2.558	2.067
M Gesamtarbeitshöhe	mm	3.138	2.641
N Einkippwinkel am Boden	°	41	44
O Einkippwinkel in max.Höhe	°	52	55
P Max. Auskippwinkel	°	44	41
Q Max. Steigwinkel	°	27	27
R Durchmesser der Reifen	∅ mm	670	670
1A Radius mit Schaufel	mm	2.257	2.469
1B Radius am Außenrand	mm	1.900	2.263
1C Innenradius	mm	1.040	1.163
1D Gesamtbreite auf Standard Reifen	mm	890	1.100



# EINE MASCHINE FÜR ALLE IHRE ARBEITEN!



STRASSENBAU



LANDWIRTSCHAFT



BAUWIRTSCHAFT & ABBRUCH



PFERDEHALTUNG



FORSTWIRTSCHAFT



KOMMUNEN



MATERIALTRANSPORT



BAUMSCHULEN



WINTERDIENST



GALABAU

