



GIANT[®]
BY TOBROCO



COMPACT DESIGN
BIG IN PERFORMANCE

G1100 / G1200

G1100 TELE

G1200 TELE



WWW.TOBROCO-GIANT.COM

TECHNISCHE DATEN

TYP	G1100	G1200	G1100 TELE	G1200 TELE
Betriebsgewicht ¹	1.100 kg	1.100 kg	1.100 kg	1.100 kg
Hubkraft	1.100 kg	1.100 kg	750 kg	750 kg
Kipplast ²	1.000 kg	1.000 kg	Siehe Grafik	Siehe Grafik

ABMESSUNGEN UND FAHRGESCHWINDIGKEIT

	G1100	G1200	G1100 TELE	G1200 TELE
Hubhöhe ²	2.170 mm	2.170 mm	2.820 mm	2.820 mm
Gesamtlänge ohne Schaufel	2.200 mm	2.200 mm	2.240 mm	2.240 mm
Durchfahrthöhe ³	2.060 mm	2.060 mm	2.060 mm	2.060 mm
Breite auf Serienbereifung	920 mm	920 mm	920 mm	920 mm
Standardbereifung	23x8.50-12 AS	23x8.50-12 AS	23x8.50-12 AS	23x8.50-12 AS
Fahrgeschwindigkeit	0-15 km/h	0-15 km/h	0-15 km/h	0-15 km/h

MOTOR	Kubota D722 (Stufe V)	Kubota D902 (Stufe V)	Kubota D722 (Stufe V)	Kubota D902 (Stufe V)
Zylinder	3	3	3	3
Motorleistung	20 PS / 15 kW	25 PS / 17,5 kW	20 PS / 15 kW	25 PS / 17,5 kW
Motortyp	Diesel	Diesel	Diesel	Diesel
Kraftstofftankinhalt	45 l	46 l	46 l	46 l
Hydrauliköltankinhalt	52 l	52 l	48 l	48 l

ANTRIEB	G1100	G1200	G1100 TELE	G1200 TELE
Fahrtrieb	Hydrostatischer Allradantrieb	Hydrostatischer Allradantrieb	Hydrostatischer Allradantrieb	Hydrostatischer Allradantrieb
Getriebe	Automotive Steuerung	Automotive Steuerung	Automotive Steuerung	Automotive Steuerung
Steuerung	Vorwärts und rückwärts mittels elektrischer Schalter	Vorwärts und rückwärts mittels elektrischer Schalter	Vorwärts und rückwärts mittels elektrischer Schalter	Vorwärts und rückwärts mittels elektrischer Schalter
Sperrfunktion	Elektrisch einschaltbarer Sperre	Elektrisch einschaltbarer Sperre	Elektrisch einschaltbarer Sperre	Elektrisch einschaltbarer Sperre
Achsantrieb	4 Schwere Poclain Radmotoren	4 Schwere Poclain Radmotoren	4 Schwere Poclain Radmotoren	4 Schwere Poclain Radmotoren
Fahrhydraulik	65 ltr/min (350 bar)	65 ltr/min (350 bar)	65 ltr/min (350 bar)	65 ltr/min (350 bar)
Arbeitshydraulik	28 ltr/min (150 bar)	28 ltr/min (150 bar)	28 ltr/min (150 bar)	28 ltr/min (150 bar)
Handbremse	Hydraulische Lamellenbremse	Hydraulische Lamellenbremse	Hydraulische Lamellenbremse	Hydraulische Lamellenbremse

SERIENAUSSTATTUNG

BAUART	G1100	G1200	G1100 TELE	G1200 TELE
GIANT Compact mechanisches Schnellwechselsystem	Std	Std	Std	Std
ROPS/FOPS Fahrerschutzdach inkl. Sicherheitstüren (L+R)	Std	Std	Std	Std
Verstellbarer Komfortsitz inkl. Sicherheitsgurt und Armlehne	Std	Std	Std	Std
Ein- und ausfahren des Teleskophubarms durch mechanischen Hebel neben dem Joystick	-	-	Std	Std
Hubarm mit Parallelführung (durch Kompensation Zylinder)	-	-	Std	Std
1x Hydraulikkreislauf (doppeltwirkend) am Hubarm, mechanisch bedient	Std	Std	Std	Std
Schwimmstellung für Hubzylinder	Std	Std	Std	Std
Batterie Hauptschalter	Std	Std	Std	Std
Schleppkupplung	Std	Std	Std	Std
Ölkühler	Std	Std	Std	Std
Kranösen	Std	Std	Std	Std

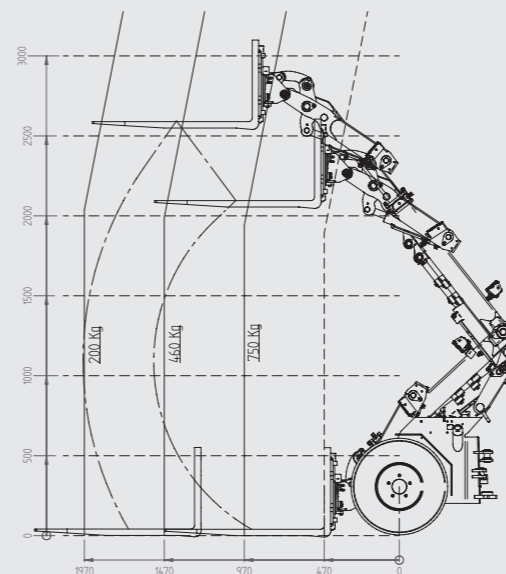
¹ Gemessen mit Erdbauschaufel

² Gemessen im Drehpunkt, Maschine gerade und Serienbereifung

³ Gemessen mit Serienbereifung und Standard Fahrerschutzdach

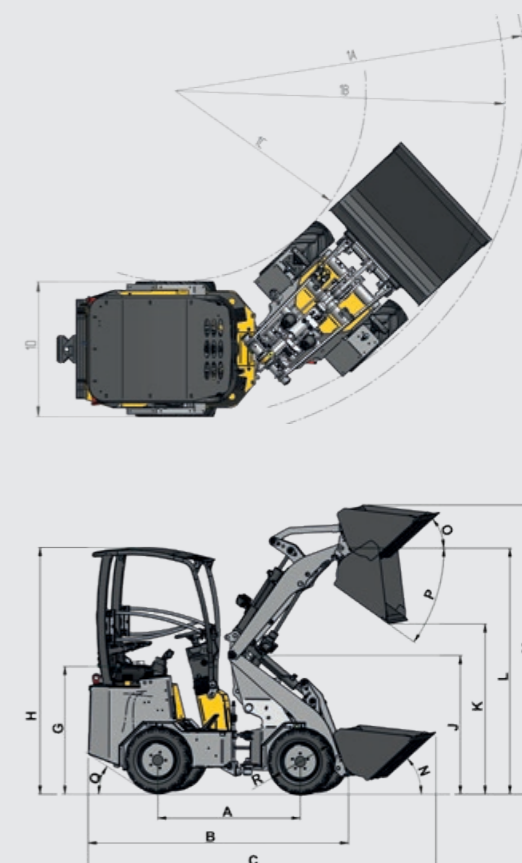
KIPPLASTEN

	G1100	G1200
S	1.000 kg	1.000 kg
T	800 kg	800 kg
U	550 kg	550 kg
V	410 kg	410 kg
W	1.690 kg	1.690 kg
X	840 kg	840 kg
Y	510 kg	510 kg



ABMESSUNGEN

		Einheit	G1100 G1200	G1100 TELE G1200 TELE
A	Radstand	mm	1.205	1.247
B	Gesamtlänge (ohne Schaufel)	mm	2.211	2.265
C	Gesamtlänge (mit Schaufel)	mm	2.911	2.927
D	Länge 3-Punktbau	mm	-	-
E	Min. Höhe 3-Punktbau	mm	-	-
F	Max. Höhe 3-Punktbau	mm	-	-
G	Sitzhöhe	mm	1.020	1.020
H	Max. Höhe mit Fahrerschutzdach	mm	2.060	2.060
I	Max. Höhe mit Kabine	mm	-	-
J	Höhe Drehpunkt Hubarm	mm	1.380	1.310
K	Ausschütthöhe	mm	1.408	2.060
L	Schaufeldrehpunkt (max. Hubhöhe)	mm	2.170	2.740
M	Gesamtarbeitshöhe	mm	2.976	3.300
N	Rückrollwinkel (am Boden)	°	43	43
O	Rückrollwinkel (bei max. Hubhöhe)	°	45	50
P	Max. Auskippwinkel	°	46	40
Q	Max. Rampenwinkel	°	34	34
R	Reifendurchmesser	ø mm	570	570
1A	Radius (max. außen)	mm	2.225	2.225
1B	Radius (am Außenrand)	mm	1.967	1.967
1C	Innenradius	mm	978	978
1D	Min. Gesamtbreite	mm	920	920



■ ALLE MODELLE

TOBROCO-GIANT Maschinen ist der Hersteller des GIANT Kompaktladers, Radladers, Teleradladers, Teleskopladers und Anbauteilen seit 1996. Aktuell haben wir 35 verschiedene Modelle in unserem Programm und bauen wir GIANT Maschinen mit einer Motorleistung von 20 bis 76 PS (15 bis 55,6 kW) und einem Einsatzgewicht von 750 bis 6.000 kg für den weltweiten Markt.



**SK212G
SK202D
SK252D**



**G1100
G1200**



**G1100 TELE
G1200 TELE**



**G1500
G1500 X-TRA**



**G2200 (X-TRA)
G2200 (X-TRA) HD
G2200 (X-TRA) HD+**



**G2200E
G2200E X-TRA**



**G2300 HD
G2300 X-TRA HD**



**G2500 HD
G2500 X-TRA HD**



**G2700 (X-TRA) HD
G2700 (X-TRA) HD+**



**G3500
G3500 X-TRA
G3500 TELE**



**G5000
G5000 X-TRA
G5000 TELE**



GT5048

 Elektrisch



GIANT[®]
BY TOBROCO

TOBROCO-GIANT

Industrielaan 2
5061 KC Oisterwijk (Niederlande)
Tel +31 (0)13-5211212
Fax: +31 (0)13-5234045
Internet: www.tobroco-giant.com
E-Mail: info@tobroco-giant.com

Alle technischen Angaben in diesem Prospekt beziehen sich auf unter mitteleuropäischen Betriebsbedingungen getestete Serienmodelle und beschreiben deren Standardfunktionen. Die Ausstattungen und deren Funktionsmodalitäten sowie das Zubehör hängen vom jeweiligen Modell und den Optionen des Produktes sowie von den länderspezifischen Vorgaben des Verkaufslandes ab. Abbildungen können nicht erwähnte oder nicht serienmäßig erhältliche Produkte zeigen. Die Beschreibungen, Abbildungen, Gewichtsangaben und technischen Daten sind unverbindlich und entsprechen dem Stand der Technik zur Zeit der Drucklegung. Änderungen im Bereich der Konstruktion, Ausstattung, Optik und Technik müssen wir uns wegen der laufenden Weiterentwicklung der Produkte ohne Vorankündigung vorbehalten. Benötigen Sie Sonderfunktionen, die nur unter Verwendung von Zusatzbauteilen und/oder bei besonderen Rahmenbedingungen zur Verfügung stehen, sprechen Sie uns an! Gern beantworten wir Ihre Fragen und geben Ihnen Auskunft, ob und unter welchen Voraussetzungen an das Produkt und die Umgebungsbedingungen Sonderfunktionen darstellbar sind. Bei Bedenken bezüglich der Belastbarkeit oder der Wirkungsweise unserer Produkte aufgrund besonderer Umstände empfehlen wir Probarbeiten unter gesicherten Rahmenbedingungen. Abweichungen von Abbildungen oder Maßen, Rechenfehler, Druckfehler oder Unvollständigkeiten im Prospekt können wir trotz größter Sorgfalt nicht ausschließen. Daher übernehmen wir für die Richtigkeit und Vollständigkeit unserer Angaben in diesem Prospekt keine Gewähr. Die einwandfreie Funktionsfähigkeit unserer Produkte gewährleisten wir im Rahmen unserer Allgemeinen Geschäftsbedingungen. Darüber hinausgehende Garantien übernehmen wir grundsätzlich nicht. Eine weitergehende Haftung als in unseren Allgemeinen Geschäftsbedingungen ist ausgeschlossen.

